

# 取扱説明書

ガードポスト型USIMPACT

## 目次

- 1 製品概要
- 2 セット内容
- 3 開梱
- 4 制御ユニット仕様
- 5 スピーカーユニット仕様
- 6 取付方法
- 7 設定・操作
- 8 寸法・外形図
- 9 使用上のお願い

## 1. 製品概要

USIMPACTは、道路上での使用を目的とし、放射された警告音(変調された超音波)が走行車両のボディに当たり、当たった場所が音源が発生する(復調)される為、警告音が走行音等に影響されることなく運転者の耳へ届きます。障害物が当たらない限り、放射方向以外では聞こえ難く、騒音被害を抑える事ができ、周辺環境に配慮されたものです。

本製品は、建築限界外で設置ができるガードレール等の支柱取り付け型となっており、設置、撤去作業はガードレール内で行う事ができます。また、建築限界外へ設置可能な為、現場への残置が可能とであり、長期工事等の固定規制に有効です。

## 2. セット内容

- (1) 制御部..... ×1
- (2) 放射部..... ×1
- (3) 専用ケーブル..... ×1
- (4) Uバンド (φ48.6mm、φ50.8mm兼用) ..... ×4

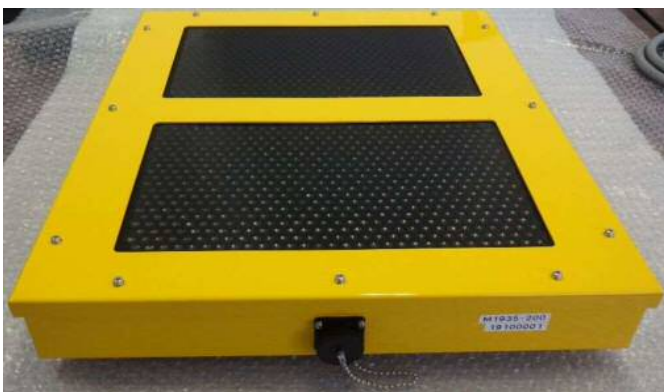
※取り付けの際は、別途機器固定用「支柱 (φ48.6mm、φ50.8mm)」及び「親子バンド」が必要となります (詳細はOページ)。



(1) 制御ユニット(正面)



(1) 制御ユニット(裏面)



(2) 放射部(正面)



(2) 放射部(裏面)

(3) 専用ケーブル



(4) Uバンド



### 3. 開梱

#### (1) 制御部



#### (4) Uバンド×2



(2) 放射部



(3) 専用ケーブル  
(4) Uバンド×2



#### 4. 制御部仕様

##### ・仕様表

電源電圧範囲	AC85～264V 50/60Hz
消費電流	max : 2A (AC100V入力時)
過電圧保護	定格電圧の115 ~ 140%で動作
過電流保護	定格電流の105% minで動作、自動復帰
ヒューズ	5A/250V (交換する際は 5A以下、125V以上)
使用温度範囲	-10~ +70℃、20 ~ 90%RH (結露なし)
防水性	IP44
材質	AAS樹脂 (外観ケース)、アルミ、他 (内部構成)
外観色	Nホワイトグレー色(N8.5)
外形サイズ	約 (H400×W400×L175) mm : Uバンド、突起含まず
重量	約 8Kg

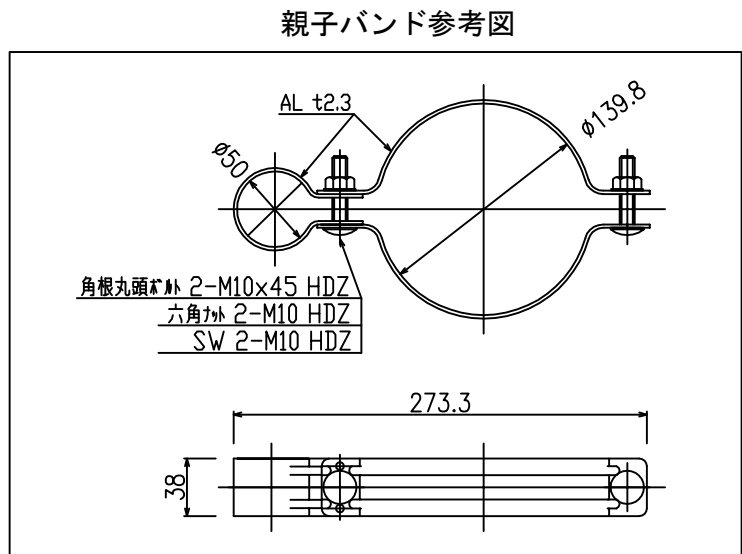
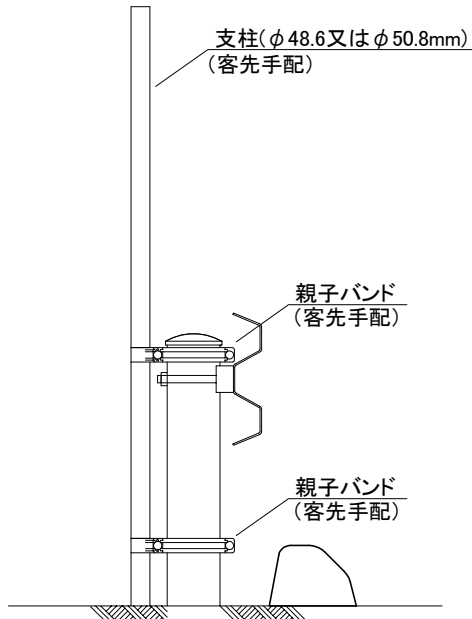
#### 5. 放射部仕様

##### ・仕様表

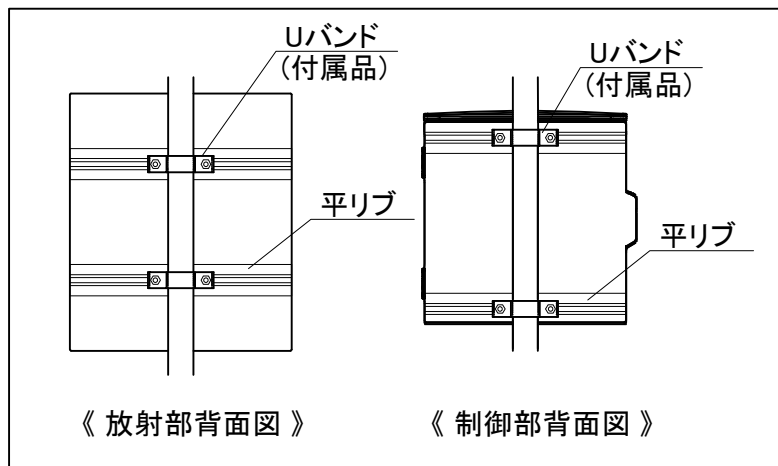
音圧レベル	105dB/m
使用温度範囲	-10~ +70℃、20 ~ 90%RH (結露なし)
防水性	IP44
材質	アルミ
外観色	黄色 (F22-80X マンセル値 2.5Y8/14)
外形サイズ	約 (H510×W410×L85) mm : Uバンド、突起含まず
重量	約 7Kg

## 6. 取付手順書

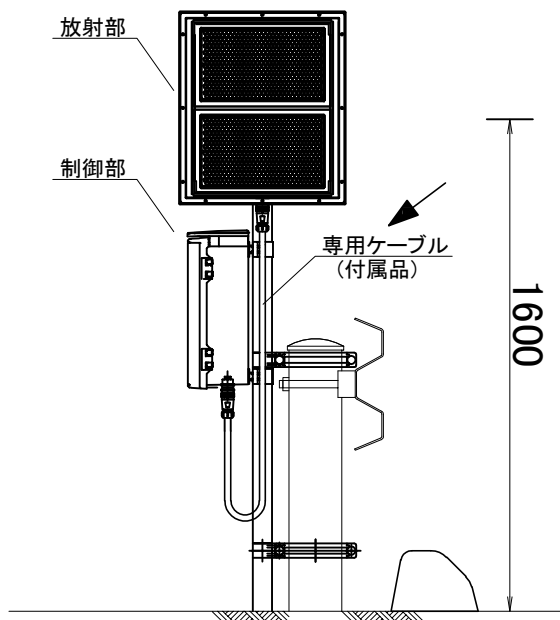
6-1. 親子バンドを使用し、ガードポストに支柱を設置して下さい。



6-2. 支柱設置後、下図の要領で放射部と制御部を支柱に取付けて下さい。



6-3. 専用ケーブルで機器間を接続後、電源を接続して下さい。



※1 GLから放射部中心までの高さは1600mmを推奨します。支柱ご準備の際の参考にして下さい。

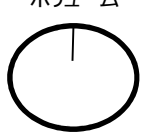
※2 専用ケーブルは、インシュロック等で支柱に固定して下さい。

## 7. 操作方法

※設定操作は制御部のみとなります。放射と制御部を専用ケーブルで接続し、下記の手順で操作を行って下さい。

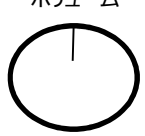
設定表 ※この図参考に下記の手順で操作を行って下さい。

Aモード  
ボリューム



MIN MAX  
<VR5>

Bモード  
ボリューム




MIN MAX  
<VR2>

SW1	SW2	再生音源
ON	ON	音源1
OFF	ON	音源2
ON	OFF	音源3
OFF	OFF	音源4

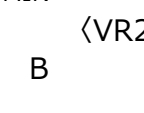
※切り替え方法参考図。

A




<SW6>

B



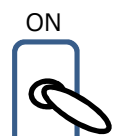
<SW6>

ON




OFF  
<SW1>

ON




OFF  
<SW2>

非同期



同期  
<SW3>

1回再生



繰返再生  
<SW4>

- (1) 音源の選択：SW1、SW2で操作します。

SW1	SW2	内容		初期設定
ON	ON	PLAY1	ピポパ (Early)	○
OFF	ON	PLAY2	ピポパ (Slow)	
ON	OFF	PLAY3	スイープ①	
OFF	OFF	PLAY4	スイープ②	

※音源の切り替えは、稼働中に変更可能です。

- (2) SW3で選択：同期、非同期の選択

SW3	内容	出荷時
非同期	単体の再生	
同期	複数台の同時再生	○

注1：稼働中の切り替え不可（一度、電源を切り再度設定を行って下さい）。

注2：同期には60秒以上かかる場合があります。

- (3) SW4で選択：再生方法の選択

SW4	内容	出荷時
一回再生	再生回数1回	
繰返再生	繰返し連続再生	○

注3：稼働中の切り替え不可（一度、電源を切り再度設定を行って下さい）。

- (4) SW6で選択：出力モード

SW6	内容	出荷時
A	広帯再生モード	
B	狭帯再生モード	○

注4：稼働中の切り替え不可（一度、電源を切り再度設定を行って下さい）。

注5：Bのまま使用下さい（Bモードが最適のモード設定となっております）。

- (5) Bモードボリューム：最適なボリュームへ調整して下さい。

※稼働中に選択可能。

注6：MIN設定の場合でも、音量はゼロにはなりません。



9. 使用上のお願い

# 安全上のご注意(必ずお守りください)

人への危害、財産の損害を防止するため、必ずお守りいただくことを説明しています。

<b>警告</b>	
<b>異常・故障時には直ちに使用を中止する</b>	異常があったときには、電源プラグを抜く
	<ul style="list-style-type: none"><li>● 煙が出たり、異常なおいや音がする</li><li>● 音が出ないことがある</li><li>● 内部に水や異物が入った</li><li>● 電源プラグが異常に熱い</li><li>● 本体に変形や破損した部分がある</li></ul> そのまま使うと火災・感電の原因になります。
	<ul style="list-style-type: none"><li>● 電源を切り、コンセントから電源プラグを抜いて、販売店にご相談下さい。</li></ul>
<b>電源コード・プラグを破損するようなことはしない</b>	<b>(傷つける、加工する、熱器具に近づける、無理に曲げる、ねじる、引っ張る、重い物を載せる、束ねるなど)</b>
	傷んだまま使用すると、感電やショートによる火災の原因になります。
	<ul style="list-style-type: none"><li>● コードやプラグの修理は、販売店にご相談下さい。</li></ul>
<b>コンセントや配線器具の定格を超える使いかたや、交流100V以外での使用はしない</b>	たこ足配線等で、定格を超えると、発熱による火災の原因になります。
<b>内部に金属物を入れたり、水などの液体をかけたりぬらしたりしない</b>	ショートや発熱により、火災・感電の原因になります。
	<ul style="list-style-type: none"><li>● 機器の上に水などの液体の入った容器や金属物を置かないでください。</li><li>● 特にお子様にはご注意ください。</li></ul>
<b>分解、改造をしない</b>	内部には電圧の高い部分があり、感電の原因になります。
<b>ぬれた手で、電源プラグの抜き差しはしない</b>	感電の原因になります。
<b>雷が鳴ったら、本機や電源プラグに触れない</b>	感電の原因になります。
<b>電源プラグのほごり等は定期的にとる</b>	プラグにほごり等がたまると、湿気等で絶縁不良となり、火災の原因になります。
	<ul style="list-style-type: none"><li>● 電源プラグを抜き、乾いた布で拭いて下さい。</li></ul>
<b>電源プラグは根元まで確実に差し込む</b>	差し込みが不完全ですと、感電や発熱による火災の原因になります。
	<ul style="list-style-type: none"><li>● 傷んだプラグ・ゆるんだコンセントは、使わないで下さい。</li></ul>

# 注意

## 不安定な設置は行わない

高い場所、強風を受けやすい場所、振動や衝撃の起こる場所への設置は避けてください

倒れたり落下すると、けがの原因になることがあります。

## コードを接続した状態で移動しない

接続した状態で移動させようとする、コードが傷つき、火災・感電の原因になることがあります。

また、引っかかって、けがの原因になることがあります。

## 本機をつまみをつかんで持ち上げたり、運んだりしない

落下すると、けがの原因になることがあります。

また、製品の故障の原因にもなりますのでご注意ください。

## 本機の上に重い物を載せたり、乗ったりしない

倒れたり落下すると、けがの原因になることがあります。

また、重量で外装ケースが変形し、内部部品が破損すると、火災・故障の原因になることがあります。

## 放熱を妨げない

### 風通しの良い所へ設置ください

内部に熱がこもると、火災の原因になることがあります。

- また、外装ケースが変形する原因にもなりますのでご注意ください。

## 異常に温度が高くなるところに置かない

温度が高くなりすぎると、火災の原因になることがあります。

- 直射日光の当たるところ、暖房器具等の近くでは特にご注意ください。
- また、外装ケースや内部部品が劣化する原因にもなりますのでご注意ください。

## 油煙や湯気の当たるところ、湿気やほこりの多いところに置かない

電気が油や水分、ほこりを伝わり、火災・感電の原因になることがあります。

## 長期間使わないときや、お手入れのときは、電源プラグを抜く

通電状態で放置、保管すると、絶縁劣化、ろう電により、感電の原因になることがあります。

## 本機を持ち運ぶときは、2人以上で行う

落下すると、けがの原因になることがあります。